

# WetRad2

## 湿法监测系统

WetRad2 是一台在线, 实时, 无接触浓度仪, 它使用双波长辐射测量技术使湿法化学品监测更经济有效。由于它使用独特的双波长辐射计并且使用预选的波长, 我们可以最大优化使用WetRad2来监测复杂的化学混酸中的特定单个成分。

WetRad2的紧凑设计是以CI著名可靠的NTM平台为基础, 此平台安以装在数千个半导体设备腔体里, 7天24小时运转监测半导体的工艺流程。当WetRad2整合进控制系统中时, 它可以更严格的控制工艺流程, 并且在影响产量之前识别到制程变异。



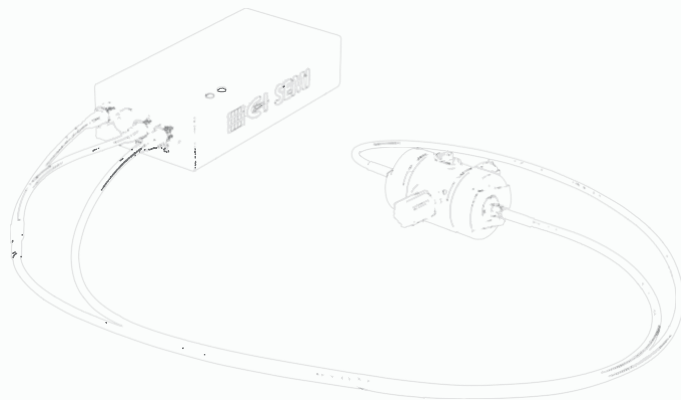
### 特点和优势

- 能检测复杂混合酸中特定的单个成分
  - 预选双波长 (UV/VIS/NIR )更优化设备性能
  - 基于光纤的传感器, 可以容易地安装在检测点附近
  - 反复测量内置的基准信号得到高稳定性和重复性
  - 精确度高
  - 占用空间小
  - 快速的测量时间
  - 免维护 - 无需更换光源
  - 简单耐用 - 365天24小时7天 不间断
  - 易于安装的标准 1/4" 到 3/4" Flaretek® / Nippon Pillar® 接头
- (关于其它配件的类型请咨询广思科技上海)

## 标准应用 (\*)

- 氨(混酸中)
- 在硝酸蚀刻中的金属离子
- 水中的柠檬酸
- 氢氟酸(混酸中)
- 水中的过氧化氢
- 溶剂中的水
- 水中的TMAH
- IPA中的水
- 磷酸中的水

\*需要其它化学品, 请咨询广思科技(上海)



## 关键参数

测量法	光纤双波长辐射计
波长范围	UV/VIS/IR
校准方法	化学计量法
测量时间	高达10Hz (根据应用决定)
样品预处理	不需要
温度补偿	自动, 持续
温度范围 (化学品)	0° - 120 °C
浸湿材料	特氟龙, 蓝宝石, 全氟醚橡胶
通讯	RS232 / 以太网, 模拟和数字 I/O

光纤长度	高达10m
尺寸 [mm]	控制器: 213x100x46

联系我们:

TEL : 021-58397708/138-1600-3459

FAX : 021-58397825

网址: www.quest-tech.com.cn

E-mail : dannylim@quest-technology.com

