



# Easidew Online 湿度仪

订货号: EA2-OL



数字显示、输出和报警功能，卓越的可靠性和重复性  
面板或台面安装式的经济型湿度仪



EA2-OL湿度仪

## 特色

- 测量范围宽
- 操作使用简单
- 清晰的LED显示
- 模拟输出和报警继电器
- 1/8 DIN接头面板安装
- 电缆长度至800米

## 经济简便的露点测量

在线湿度仪Easidew (EA2-OL) 的设计思想是能简单又可靠地对空气和气体的露点进行连续测量。灵巧的1/8 DIN面板安装或台式安装显示仪与EA2-TX变送器模块相连接。变送器是固定地安装在厂区或过程控制点，与显示仪最长距离可达800米。湿度仪可提供模拟输出，再传输到图标记录仪或数据登录器和一个报警继电器，从前面板的接触开关可调节并提供输出控制。

## 智能和互换性的变送器技术

EA2-OL性能的关键是它的传感变送技术。密析尔仪表先进的陶瓷湿度变送器与测量电路中的C2TX微处理器完美结合，诞生出如此完整校验的、可互换的变送器模块。所有的校验数据存储在C2TX模块存储器中，因而，即使是未曾经过训练的操作人员，也可以立即着手校验、互换和服务。另外，如果需要的话，C2TX变送器模块能用作单独的露点变送器（即EA2-TX）。这个智慧的变送器同样也用于便携式湿度仪EAP。真正堪称是灵活性和互换性极强的简易测试工具。

## 在线过程测量

EA2-OL的设计使用户的空气或气体系统能得到连续可靠的测量。露点变送器EA2-TX与它的C2TX技术联手工作，把智慧的露点控制注入到测试点，把校验的数据反馈到最长距离达800米外的监控单元。所以用户可以确信在线湿度仪EA2-OL对干燥系统的空气，或工业过程管道内的气体，总是给出必要的实时的信息。EA2-OL的变送器与不锈钢采样止块，适配的管道系统以及连接器耦合后，可工作在最大压力至30 MPa的场合。

## 用户控制下的测量

在线湿度仪EA2-OL配有特别清晰和明亮的13mm红色LED显示仪，这样，即使在厂区昏暗的灯光下，用户也能够测定工业过程的露点。密析尔还提供4~20mA的模拟输出，用于连接到图标记录仪、数据登录器或者是计算机系统。因而，用户可以对露点随时间的趋势进行分析。另外，一个完全可调节的报警继电器，允许用户在气体出错情况发生时，启动外部的设备。

## 实用的设计

EA2-0L的结构设计得很精巧，采用标准的1/8 DIN布局(96 x 48 mm)和120 mm的深度尺寸，就可以方便地安装在任何控制面板上。报警器设定按钮位于前面板，面板保护级别为IP54。

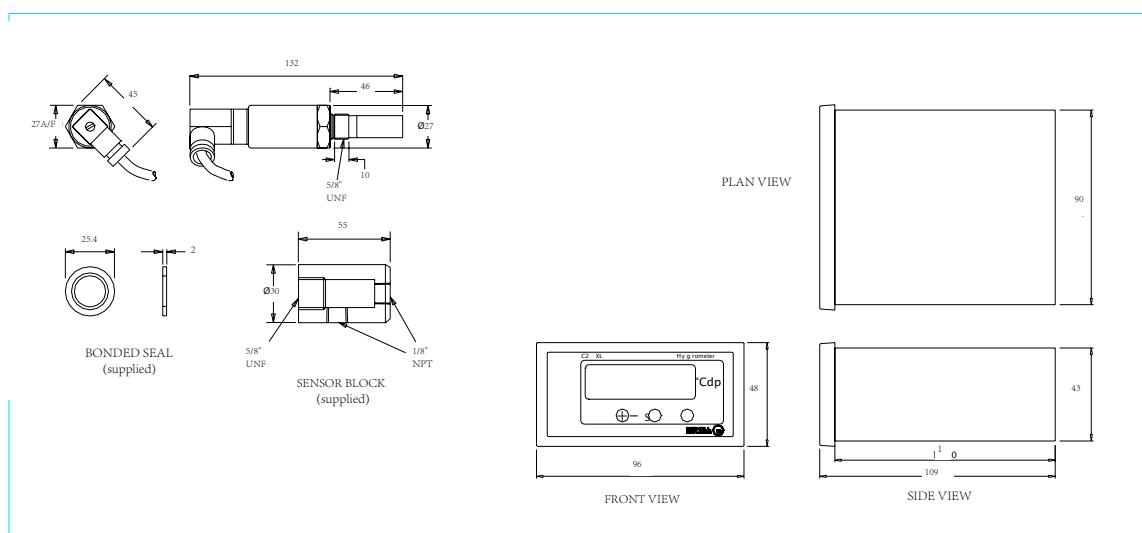
## 完整的重复性和校验性

露点测量的精确度和可靠性对于用户来说是至关重要的。密析尔在新产品的持续开发方面，和对传感技术精益求精的改进方面已经有着二十五年以上的历史和经验，这些工作，保证了所有的变送器均能满足用户们的期望。每一个陶瓷湿度变送器在校准之前，通过多道模式的测试和检验工艺，由此核实变送器的可靠性。校准的工艺过程需要一个星期以上的时间，穿越整个工作范围总共13个测试点，对变送器的性能进行极其严格科学的检测。变送器只有通过这些苛刻的检查后，才能胜任关键的湿度工业过程控制应用场合的需要。

## 技术参数

- 测量范围： -100~+20°C露点
  - 精度： ±2°C露点
  - 工作温度： 电路部分： -20~+50°C  
变送器： -40~+60°C
  - 贮存温度： -40~+75°C
  - 输出： 4~20 mA信号, 最大负载500W
  - 报警： 无电压单触点, 8A
  - 用户接口： 3个按钮配置的报警点
  - 电源： 115或230 V AC, 内部可选择
  - 入口保护： IP54 (仅为前面板)
  - 变送器电缆： 标准长度为0.8米 (最长为800米)
  - 电源线： 2米 (提供)
  - 监控仪尺寸： 1/8 DIN外箱, 96 ×48 ×120 mm  
包括公差 (W× H× D)
  - 变送器： 132×27 mm (长度×外螺纹直径)
- 有关变送器的详细技术参数，请参阅露点变送器EA2-TX样本

## 尺寸



密析尔仪表公司 上海代表处  
A9112加华商务中心  
上海市徐汇区虹桥路808号 200030  
Tel: +86 (0)21 6448 0152  
Fax: +86 (0)21 6447 9417 X804#  
info-michell@mail.online.sh.cn  
www.michell.com.cn



**MICHELL**  
Instruments  
The Dew Point Specialists