

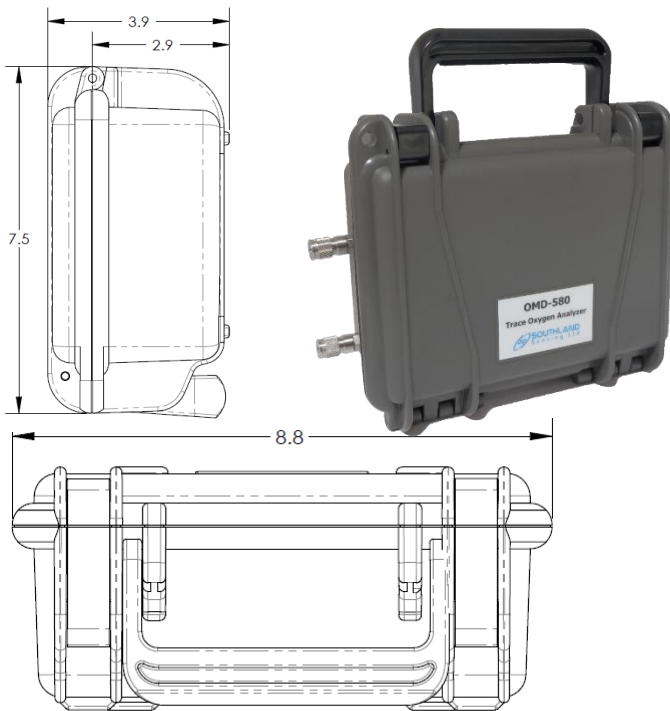
OMD-580 便携式微量氧气分析仪



高精度电化学传感器技术
大型彩色显示器和方便使用的菜单
5 个标准分析量程
自动切换量程模式或手动切换模式
电池充电期间仍然可以连续分析
通过移动 U-盘进行数据记录

技术参数:

灵敏度:	全刻度范围 < 1% *
分析范围:	0-10/100/1000ppm/1%/25%
电池指示器:	内置彩色显示屏
校准:	定期
类别:	IP67 / NEMA4X
数据记录:	移动式USB闪存盘
尺寸(英寸):	8.80 x 7.50 x 3.90
显示屏:	全彩色带背光
外壳:	坚固的聚丙烯
流量敏感度:	0.5 - 5 SCFH
气体连接:	1/8"管快速接头
输出(模拟):	0 - 1VDC
电源:	可充电电池 100 - 240 VAC 电源适配器
压力:	入口, 0 - 50 PSIG
响应时间:	10秒钟之内T90
传感器:	TO2-1x微量氧气传感器
传感器寿命:	20 - 25 个月
温度:	0 - 50摄氏度
温度补偿:	内置
保修期:	12 个月
重量:	4.8磅



可选配件:

- 特制化范围: 可以在工厂定制
- 带有 > 0.5% 二氧化碳的 TO2-2x 氧气传感器

应用:

- 手套箱或管道泄漏检测
- 空分厂和空气液化
- 顶空间气体分析
- 饮料等级二氧化碳监测
- 热处理和烧钝
- 独特材料惰性气体焊接