

使用simple SDI预防膜阻塞



simple SDI :
便携、自动的
SDI测量工具

应用

污染密度指数SDI值是表征反渗透系统进水水质的重要指标。但手动的SDI测试方法却极花费时间，而且工作过程非常单调和容易产生错误。

通过Simple SDI，将实现自动测量数据，准确、简单的现实日常的SDI值的测量。

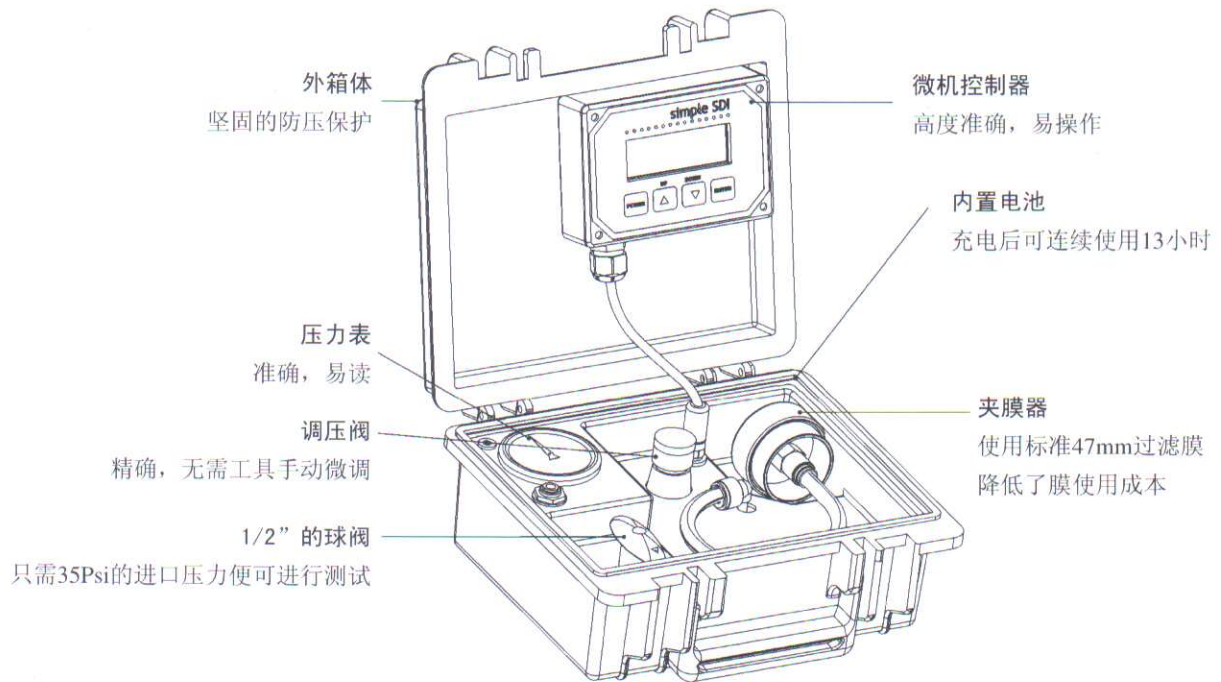
Simple SDI 体积小、重量轻、电池供电。

便携、自动使它成为水系统故障检查和日常监测的理想工具。

特点

- 执行SDI5，10，15分钟100ml及500ml的6项数值测量，它所提供的数据是手动SDI测量方法不可能做到的。它这个特点尤其重要在的表现在高SDI值测量时最为突出。
- 无需专人操作，按开始后行动十五分钟后自动得出结果——节省您的时间。
- 实时的显示测试结果，包括SDI及当前流速和所用时间。最后会显示100ml和500ml的SDI5，10，15的数值。
- 微控制器实现了比手动测量(ASTM D4189-95)更准的数据，提供更加有用的信息。
- 电池供电实现了真正便携，可在任何需要测量的地方进行测试。(每次充电大概使用13小时)
- 使用标准47mm过滤膜，这实现了全球通用，降低使用成本。

simple SDI



随机附件:

可选件:

充电器



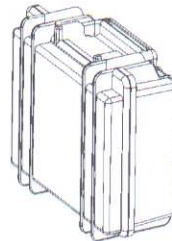
预过滤器
(50微米)



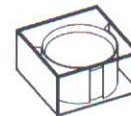
过滤膜和膜夹
(100张)



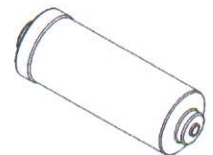
增压泵



过滤膜(100)
(0.45微米、47毫米)



预过滤器
(5微米)



规格说明:

尺寸	Inch (mm)		电气	进水
长	宽	高	<ul style="list-style-type: none"> • 电池: 6V 1.3 AH SLA type. 13小时测试/充电 • 电源: 220VAC-9VDC 500mA或 100VAC-9VDC 500mA 	<ul style="list-style-type: none"> • 压力: 35-100psi • 温度: 35-100F • 进口: 1/4 外径管 • 固体: 小于50µm
10.75(273)	9.75(248)	5(127)		
重量				
3.2kg				

生产商:



A division of Procams Controls Inc.
2605 Technology Drive Bldg.#300
Plano, TX 75074
PH 972-422-1212 FAX 972-422-6262

代理商:



广思科技(上海)有限公司
地址: 上海浦东东方路1369号10B室
电话: 021-58397708 传真: 58397825
E-mail: JeffreyJiang@quest-tech.com.cn